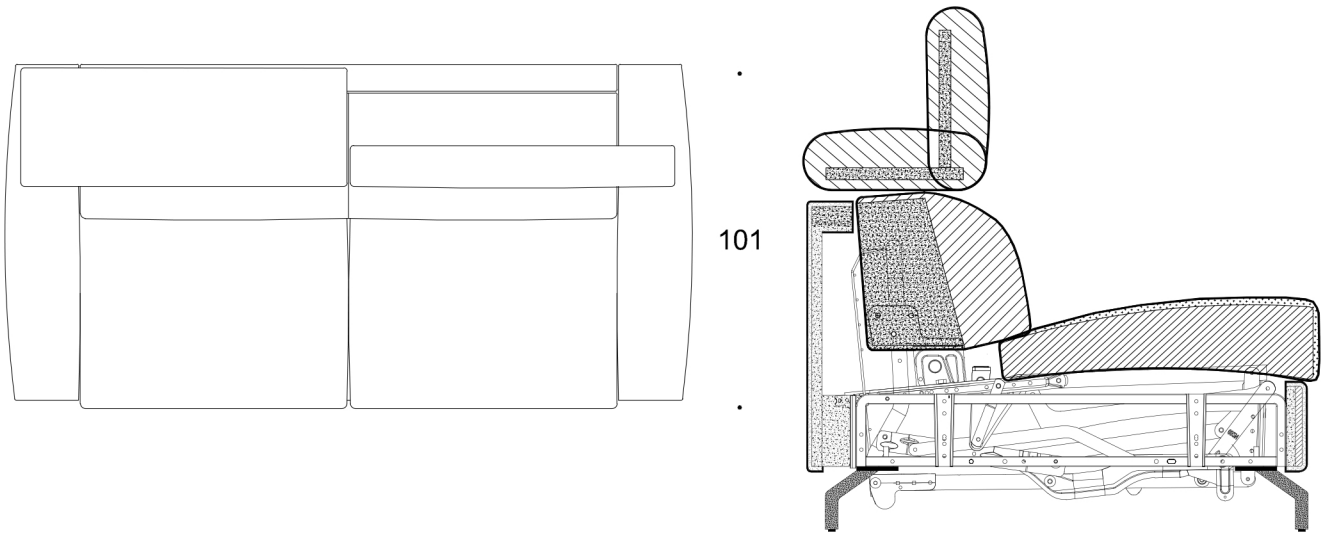
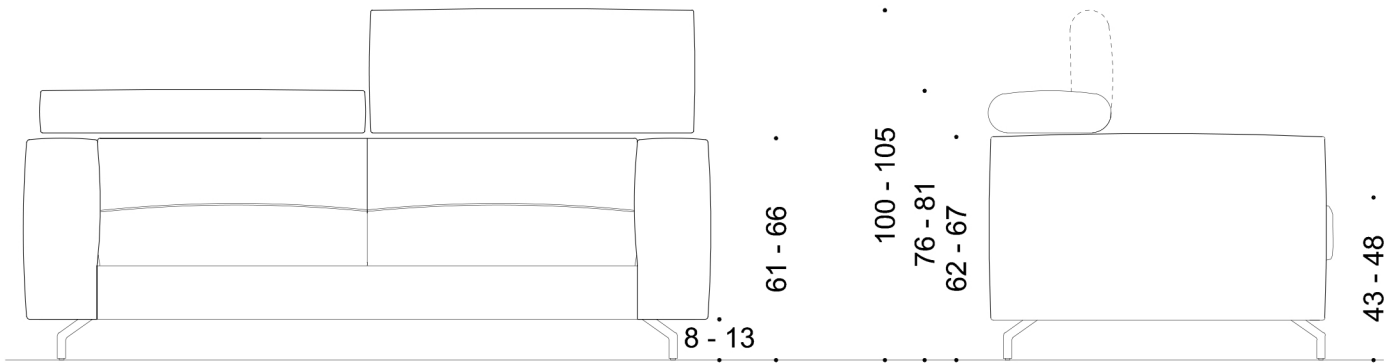





# Arnold





 Poliuretano indeformabile  
30 Kg/MC


 fiocco di poliestere  
siliconato


 Poliuretano  
Sofficie 18Kg/MC

 Poliuretano  
rivestito

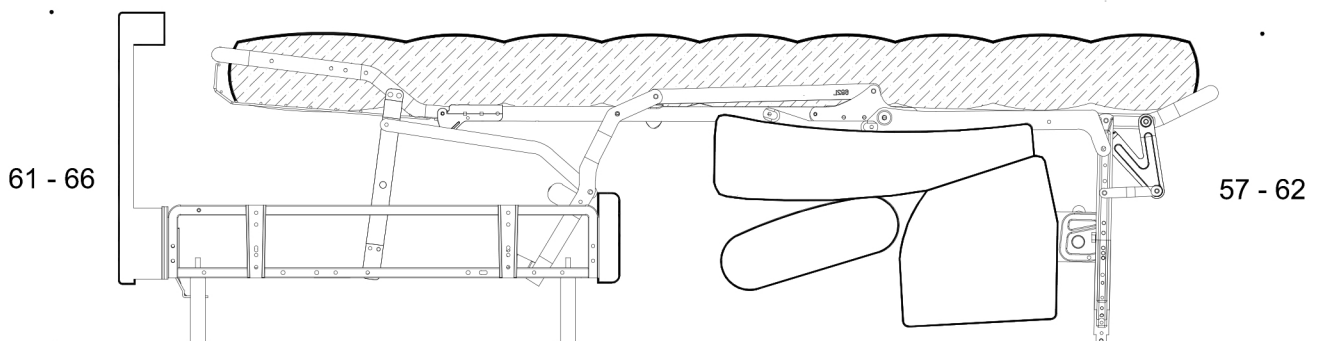
 Poliuretano elastico  
28Kg/MC

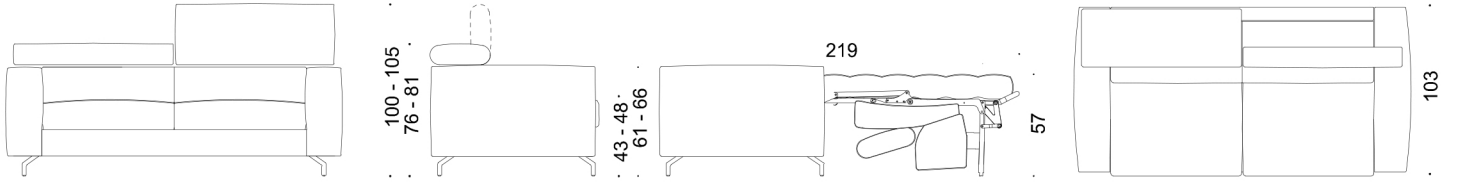
 Fusto in legno

 Fibra siliconata  
200 gr/mq

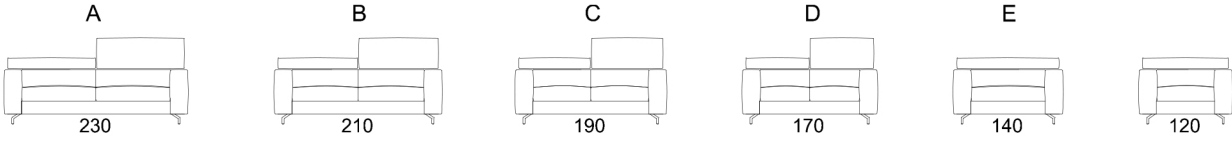
 Tessuto / Pelle

219





**STANDARD**



**SLIM**

