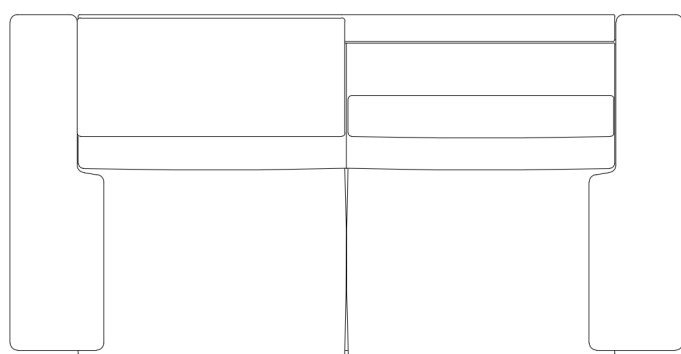
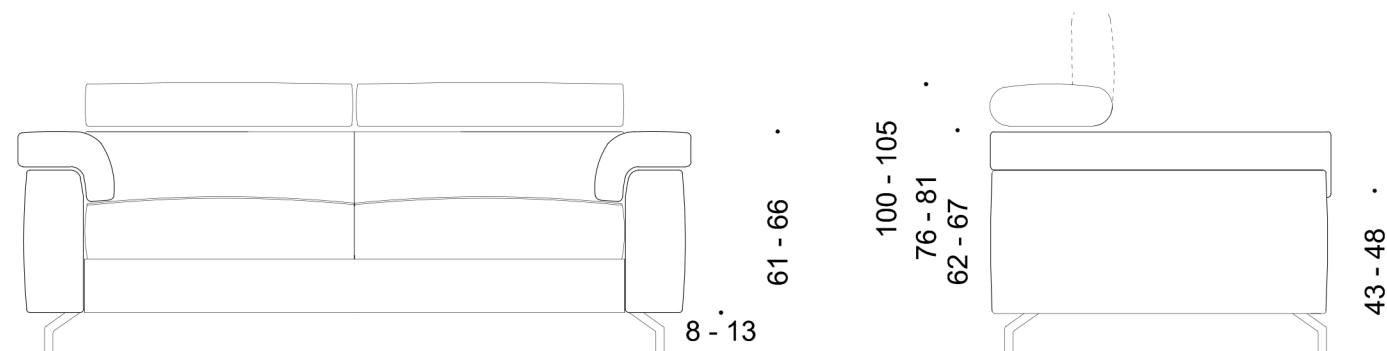
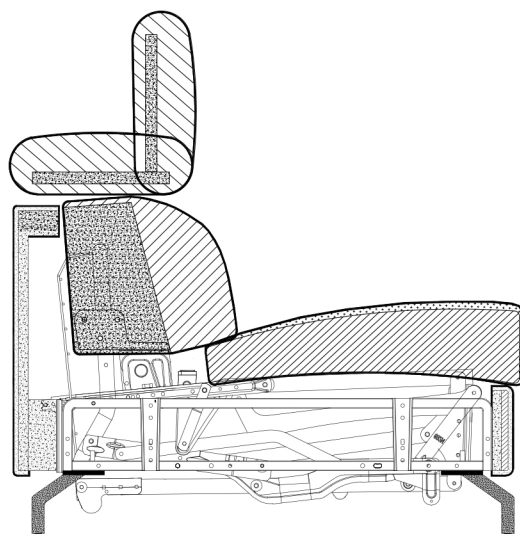




# Ronald




101





 Poliuretano indeformabile  
30 Kg/MC


 fiocco di poliestere  
siliconato


 Poliuretano  
Sofficce 18Kg/MC

 Poliuretano  
rivestito

 Poliuretano elastico  
28Kg/MC

 Fusto in legno

 Fibra siliconata  
200 gr/mq

 Tessuto / Pelle

219

